



KLIMA-FLEX 2 杆链

用于 Klima-flex 2 的杆链。在 Klima-flex 2 系统中，可以将保险栓、杆链和/或内侧安全把手与内侧滚子凸轮配合使用。

通过使用杆链和连杆（索引代码 2-313a），还可以将不同锁点连接起来，从而可以用单个把手操作多个锁点。

VDI
6022

材质

连杆连接部件: 锌合金, 镀锌

连杆连接件: 锌合金镀锌或不锈钢304

螺丝: 不锈钢 303

相关产品

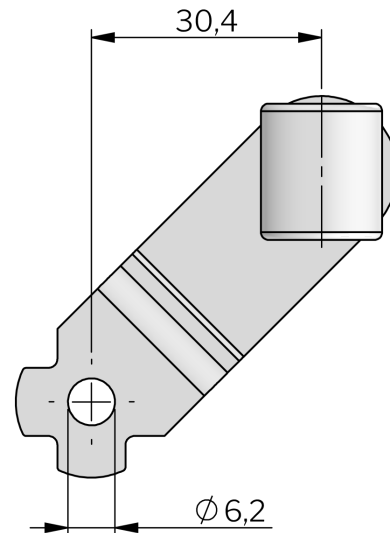
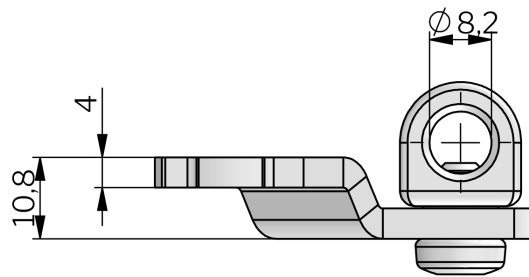
连接杆: 2-313a

内部选项: 2-315c

索引编号见网站 industrilas.com

TESTS & STANDARDS

标准: VDI 6022



Industrilas
— When access counts —

P/N

描述

2651-902001

Klima-flex 2 连杆连接件